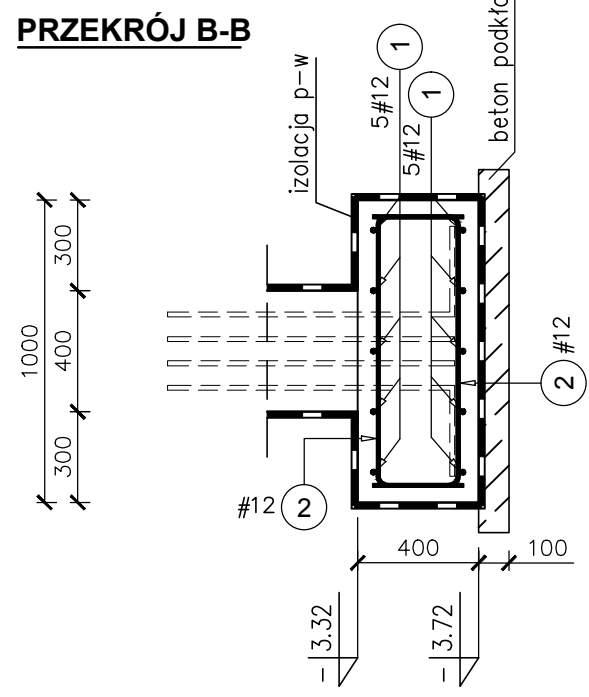
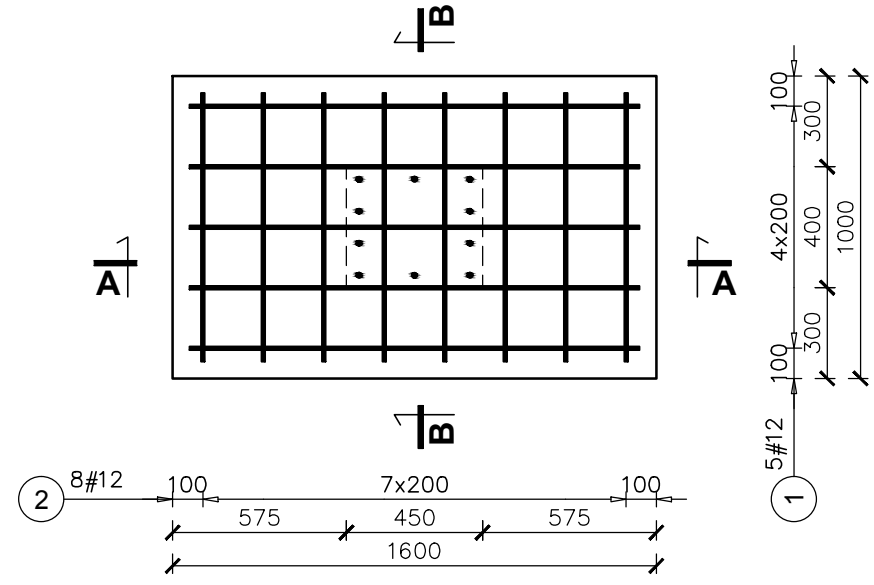


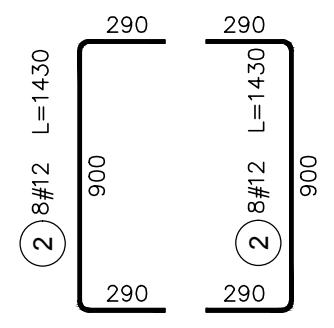
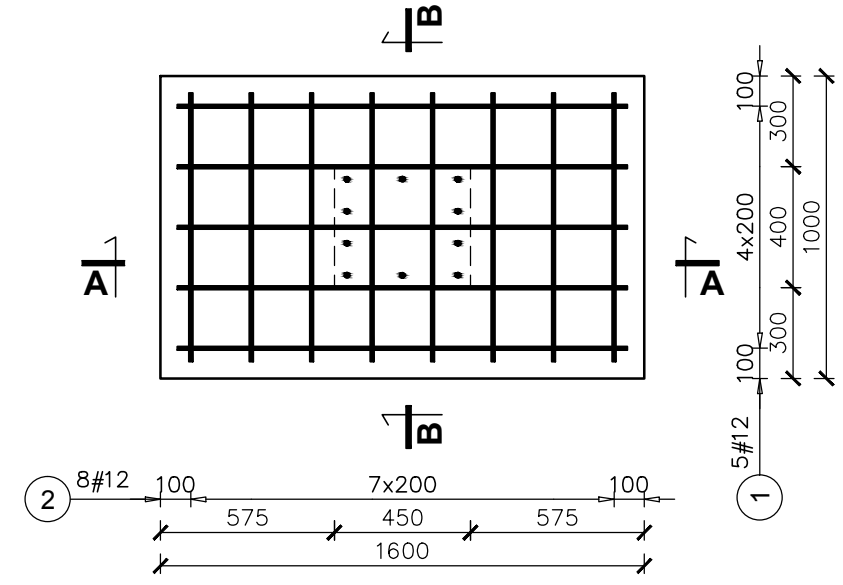
Poz.8.1 St1 szt. 4
SKALA 1:25



ZBROJENIE DOLNE



ZBROJENIE GÓRNE



Elementy	Nazwa	Ilość	Nr pręta	Średnica	Długość (m)	Ilość prętów		Długość całkowita pręta (m)		
						w elemencie	ogółem	A-IIIN		
								# 12	# 16	
Poz.8.2. St2	4		1	12	2,05	20	80	164,00		
			2	12	1,43	16	64	91,52		
			7	16	1,21	10	40		48,40	
Długość wg średnic (m)								256	48	
Masa 1 m pręta (kg/m)								0,89	1,58	
Masa łączna wg średnic (kg)								226,90	76,47	
Masa łączna wg gatunku stali (kg)								303,37		
Ogółem (kg)								303,37		

UWAGI:

1. Stopa posadowiona pod istniejącą ławą fundamentową ścian.
2. Wszystkie wymiary i poziomy sprawdzić na budowie.

- KLASA KONSTRUKCJI: S4 - KLASA EKSPOZYCJI: XC1/XC2
 - OTULINA ELEMENTÓW Cnom: 50mm
 - IZOLACJE P-W WG ARCHITEKTURY
 - ŚREDNICA GIĘCIA PRĘTÓW: 4Ø (gdy nie wskazano inaczej)

BETON KONSTRUKCYJNY C20/25 (B25)
STAL ZBROJENIOWA KLASY C [BST500(A-IIIN)]

RYUNKI ROZPATRYWAĆ Z PROJEKTEM ARCHITEKTURY I PROJEKTAMI BRANŻOWYMI

 36-040 BOGUCHWAŁA MGBIELNICA 39 TEL.: 602 455 154	TYTUŁ OPRACOWANIA: Budowa budynku wielofunkcyjnego w miejscu budynku szkoły - projekt zamienny (pozwolenie -373/2007 z dnia 16.10.2007r.)	
	TYTUŁ RYSUNKU: Poz.8.1 St1,	
	LOKALIZACJA: DZIAŁKA NR EWID. 304/3 i 304/4 w Brzezówce gm. Ropczyce	

FAZA: PROJEKT WYKONAWCZY	BRANŻA: KONSTRUKCJA	DATA: WRZESIEŃ 2013	SKALA: 1:25
ZESPÓŁ PROJEKTOWY: mgr inż. GRZEGORZ OŹÓG	NR UPR: 38/97	PODPIS: <i>CO</i>	NR RYS.: K-12.02
OPRACOWANIE: GRZEGORZ KOŁCZ		<i>JK</i>	
WERYFIKACJA: dr inż. LIDIA BUDA - OŹÓG	36/97	<i>LB</i>	

BIO: Stopy i ławy fundamentowe 24/09/2013